

Wir bringen das Bäckereigeschäft ins Rollen



Brancheninfos online:
<http://twg.li/baeckerei>





Kennen Sie das?

Durch den regelmäßigen Kontakt mit Wasser und Reinigungsmitteln lösen sich die Laufbeläge Ihrer Rollen ab?

UNSER TIPP:

Kaufen Sie unsere Polyurethan Räder und Rollen die eine **hohe chemische und öl- und fettbeständigkeit aufweisen**.

Wir empfehlen unsere Radserien EPUK, PUBK und PUZK

Ein Fadenschutz (PUBK) schützt das Kugellager vor Staub und Schmutz.

Rosten ihre Gehäuse? Dann wählen Sie unsere Edelstahlgehäuse. Hier sind sämtliche Gehäuseteile, einschließlich Achsschrauben und Radlager, rostbeständig.



Edelstahlrollen sind aufgrund ihrer hohen Beständigkeit gegenüber oxidierenden Materialien und ihrer Resistenz gegenüber Korrosion in der Lebensmittel- und Pharmaindustrie Standard. Wir fertigen diese überwiegend aus hochlegiertem Chrom-Nickelstahl. Das Ergebnis sind langlebige und wartungsarme Produkte, denen auch Säure und Chemikalien nichts anhaben können. In unterschiedlichen Ausführungen erhältlich, eignen sie sich je nach Radbelag für den Einsatz in einem Temperaturbereich von -20 bis 90 Grad.

Polyamid

Radserie PAM-VA

- Rad aus Polyamid 6 mit 2 Edelstahl-Kugellagern
- Polyamid 6 kann Feuchtigkeit aufnehmen und abgeben

Eigenschaften

- hohe chemische Beständigkeit
- hohe Tragkraft
- bruchsicher bei hoher Belastung
- lange Lebensdauer
- leichter Lauf auf glatten Böden
- geringer Rollwiderstand

i „Auch als Gleitlager-Ausführung erhältlich“



Polyurethan

Radserie PUBK-VA

- Radkörper aus Polyamid 6 mit Edelstahl-Kugellager
- Lauffläche aus Polyurethan, blau, ca. 95° Shore A
- ballige Kugellagerschutzkappe

Eigenschaften

- hohe Tragfähigkeit
- geringer Abrieb, spurlos
- geringer Rollwiderstand
- hohe chemische Beständigkeit, öl- und fettbeständig
- schnittfest gegen Metallspäne





Mit den richtigen Rollen ist alles in Butter

Wie alle Unternehmen in der Lebensmittelbranche müssen Backwarenproduzenten höchste Hygienestandards erfüllen. Gleichzeitig herrschen in den Betrieben extreme Temperaturschwankungen – von Eiskälte im Kühlbereich bis hin zu brütender Hitze in Öfen. Auf diese Herausforderungen reagieren wir mit der Wahl entsprechender Materialien.

Die schnelle und saubere Lösung Rollen zu befestigen

Vielleicht kommt Ihnen das bekannt vor?

Sie brauchen sich nicht mit einer geschweißten Notlösung abmühen, wenn wir eine einfache Lösung für Sie haben. Befestigen Sie Ihre Rollen ganz einfach mit unserer Spreizhülse.



Spreizhülse viereckig



Expanderbefestigung quadratisch bestehend aus: Polyamid-Spreizhülse und Inbus-schraube M10x60mm.

Mit Tüllscheibe 12/10 auch geeignet für 12er Rückenloch

i „Auch für Rundrohre erhältlich“



Unsere Lösung, kein schweißen!

Hitzebeständige Räder & Rollen

Die Werkstoffe Vollgummi und Kunststoff erreichen durch spezielle Materialmischungen eine extrem hohe Temperaturbeständigkeit von -40°C bis $+300^{\circ}\text{C}$. Diese Räder und Rollen wurden speziell für den Einsatz in Betriebsbereichen mit hohen Temperaturschwankungen entwickelt, wie z. B. Back- und Temperöfen.

Eigenschaften

- extreme Temperaturbeständigkeit
- Edelstahl / rostfrei

Temperaturbereich

-40°C bis $+300^{\circ}\text{C}$ (abhängig von der Rad- und Rollenserie)

Lagerarten

- Gleitlager (Durchgangsbohrung)
- Kugellager



Auch mit weichem Laufbelag erhältlich



Gussräder mit hoher chemischer Beständigkeit

Radserie PUZG

- Radkörper aus Spezial-Grauguss mit Kugellager
- Lauffläche aus Polyurethan aufgegossen, ca. 95° Shore A

Eigenschaften

- hohe Tragfähigkeit
- geringer Abrieb, spurlos, stoßfest
- geringer Rollwiderstand
- hohe chemische Beständigkeit
- öl- und fettbeständig
- schnittfest gegen Metallspäne



Transportroller bis 250 kg

Transportroller mit Niro-Rollen

- Material: ABS-Kunststoff, hygienisch und robust
Materialstärke 5 mm
- mit 4 Rollen, Gehäuse und Kugellager aus Edelstahl
- Laufflächen: wahlweise Polyurethan, thermoplastischer Gummi oder Kunststoff
- Maße: Außen 625 x 420 mm / Innen 615 x 410 mm
- Tragkraft: Flächenlast 250 kg
- Roller-Farben: wahlweise blau oder rot
- langlebig – bestes Preis- Leistungsverhältnis



Was unseren Transportroller so besonders macht? Schauen Sie sich dieses Video an!
<http://twg.li/transportroller>

Transportroller mit Edelstahlrahmen

- Material: stabiles Edelstahl Kant-Biegeteil,
Materialstärke 1,5 mm
- mit 4 Rollen, Gehäuse und Kugellager aus Edelstahl
- Laufflächen: wahlweise Polyurethan, thermoplastischer Gummi, Polypropylen oder hitzebeständigem Kunststoff
- Maße: Außen 615 x 415 mm / Innen 600 x 400 mm
- Tragkraft: Flächenlast 250 kg



i „Bereifung mit hitzebeständigem Kunststoff (+250° C)“



i „korrosionsbeständig und für die Lebensmittelbranche geeignet“

Zubehör für Transportroller



Abdeckung für Kunststoffrolley für eine geschlossene Ladefläche



i „Auch in braun erhältlich“

Brotkästen aus Kunststoff, lebensmittelecht, Farbe gelb, Temperaturbeständig -40 bis +80°C

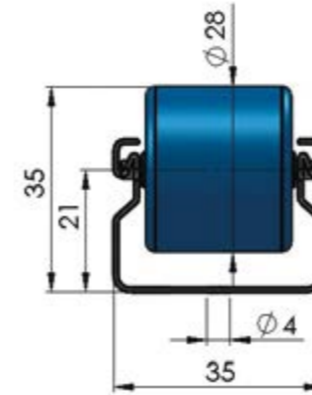


Neben Rädern und Rollen umfasst unser Sortiment Röllchenleisten oder Transportroller. Dabei werden je nach Einsatzzweck die passenden Materialien verbaut. Während Polyethylen besonders kältebeständig ist, gewährleistet ungefärbtes Polypropylen Keimfreiheit. Bei Bedarf werden auch individuelle Produkte entsprechend der speziellen Anforderungen der Kunden gefertigt.

Röllchenleiste, Kühlbereich bis -30° C

Vorteile:

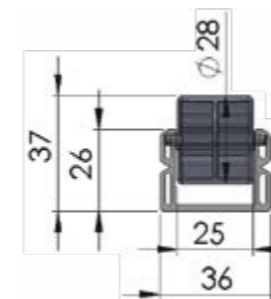
- Röllchen aus Polyethylen, für eine bessere Beständigkeit in Kältezonen und gegen Verdrehungen und Biegungen
- Traglastkapazität vertikal bis 40 kg auf jedem Röllchen bei horizontal aufliegender Last



Röllchenleiste, keimfrei

Vorteile:

- Röllchen aus ungefärbtem Polypropylen
- U-Profil aus extrudiertem weißen Kunststoff ohne Farbstoffzusatz
- Achse aus Edelstahl
- Einsatz in sterilen Räumen zum Rolltransport von Fördergütern in steriler Umgebung
- Traglastkapazität vertikal bis 15 kg auf jedem Röllchen bei horizontal aufliegender Last



i „Auf Anfrage fertigen wir für Sie auch individuell“



Hauptsitz Bielefeld

TORWEGGE GmbH & Co. KG
TORWEGGE Intralogistics
GmbH & Co. KG
Oldermanns Hof 6
DE-33719 Bielefeld

Telefon: +49 521 93417-0
Fax: +49 521 93417-611
E-Mail: info@torwegge.de

Niederlassung Glauchau

TORWEGGE GmbH & Co. KG
TORWEGGE Intralogistics
GmbH & Co. KG
Nikolaus-Otto-Straße 13
DE-08371 Glauchau

Telefon: +49 3763 5091-0
Fax: +49 3763 5091-10
E-Mail: glauchau@torwegge.de

www.torwegge.de